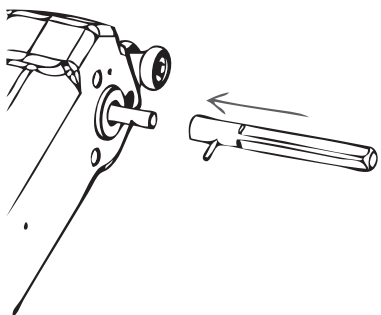
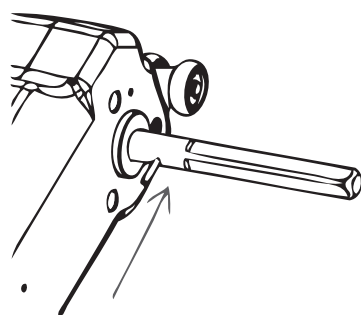




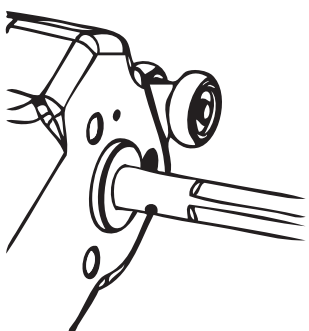
**PASO 1:** Presente la barra rodando



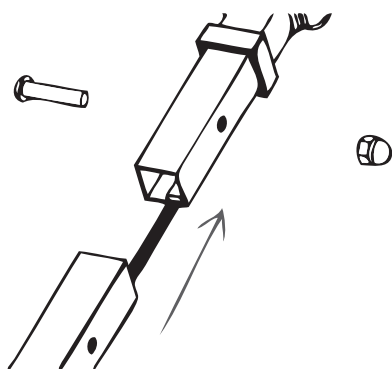
**PASO 2:** Inserta el pin primavera



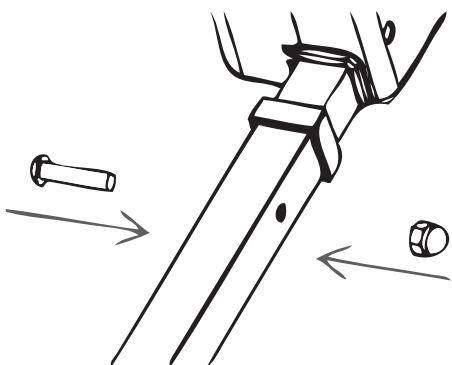
**PASO 3:** La barra rodando y el pin de primavera son completamente instalado.



**PASO 4:** Conectarse unirse a los dos extremidades del enrollador.



**PASO 5:** Ensamblar y tornillar



### NOTAS

1. Cuando la potencia de funcionamiento disminuye, la batería necesita ser cargada.
2. La luz del cargador estará roja cuando se carga, y se pondrá verde cuando esté llena.
3. Recargue la batería cada 3 meses si no la usa regularmente

# SAFEEO

Protection et sécurité piscine

**ENROULEUR**  
**COUVERTURE À BARRES POUR PISCINE**  
DIMENSIONS MAX. PISCINE: 10.00 x 5.00 m

ENROLLADOR  
CUBIERTA DE BARRAS PARA PISCINA  
DIMENSIONES MAX. PISCINA: 10.00 x 5.00 m

ROLLER  
BARED POOL COVER  
MAX. POOL SIZE: 10.00 x 5.00 m



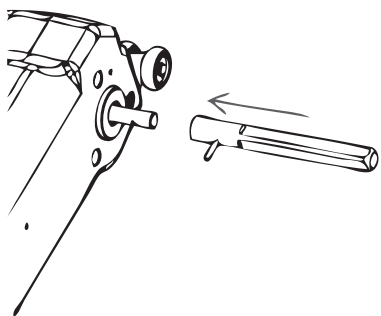
MANUEL D'INSTRUCTIONS  
INSTRUCTION MANUAL  
MANUAL DE INSTRUCCIONES

# ENROULEUR COUVERTURE À BARRES

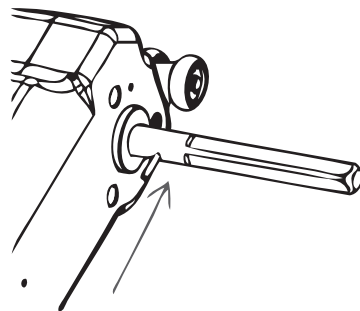
## MANUEL D'INSTRUCTIONS



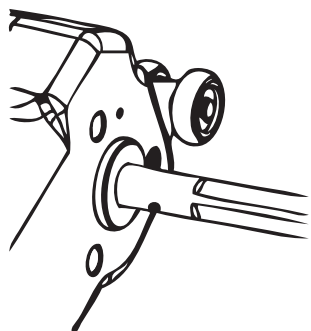
**ÉTAPE 1:** Introduire la barre de roulement



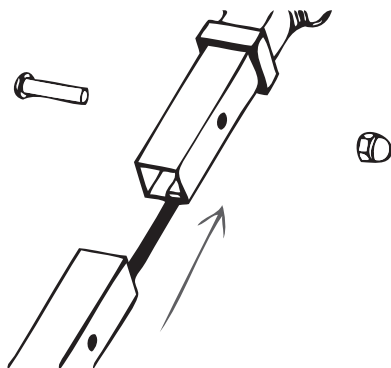
**ÉTAPE 2:** Insérez la goupille à ressort



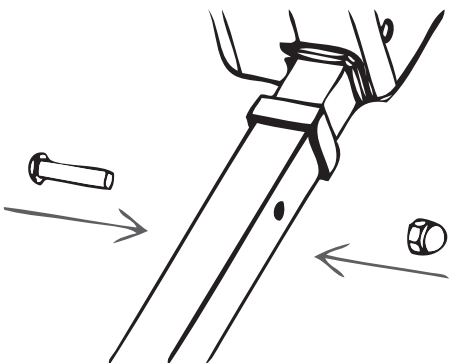
**ÉTAPE 3:** La barre de roulement et la goupille à ressort sont entièrement installés.



**ÉTAPE 4:** Connecter et emboîter les deux extrémités de l'enrouleur.



**ÉTAPE 5:** Assembler et visser



### REMARQUES

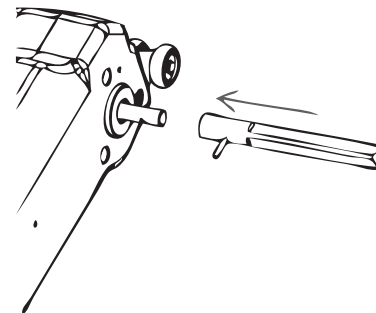
1. Lorsque la puissance de roulement diminue, la batterie doit être chargée.
2. La lumière sur le chargeur sera rouge lors de la charge, et deviendra verte une fois pleine.
3. S'il vous plaît recharger la batterie tous les 3 mois si elle n'est pas utilisée régulièrement

# ROLLER BARED POOL COVER

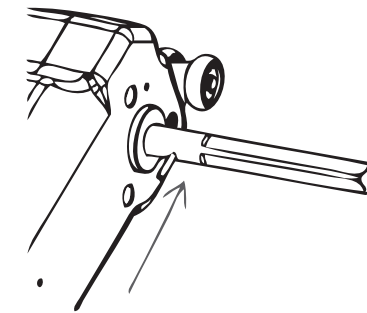
## INSTRUCTION MANUAL



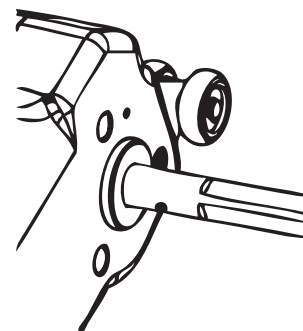
**STEP 1:** Insert the rolling bar.



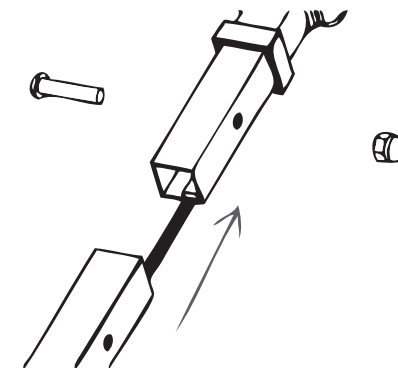
**STEP 2:** Insert the spring pin.



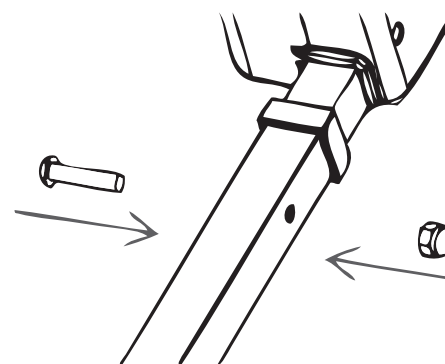
**STEP 3:** Rolling bar and spring pin are fully inserted.



**STEP 4:** Connect the wires and studdles between 2 parts.



**STEP 5:** Assemble and screw



### REMARKS

1. When the rolling power is getting weaker, the battery needs to be charged.
2. The light on charger will be red when charging, and get green once it's full.
3. Please recharge the battery in less than 3 months if it's not used regularly